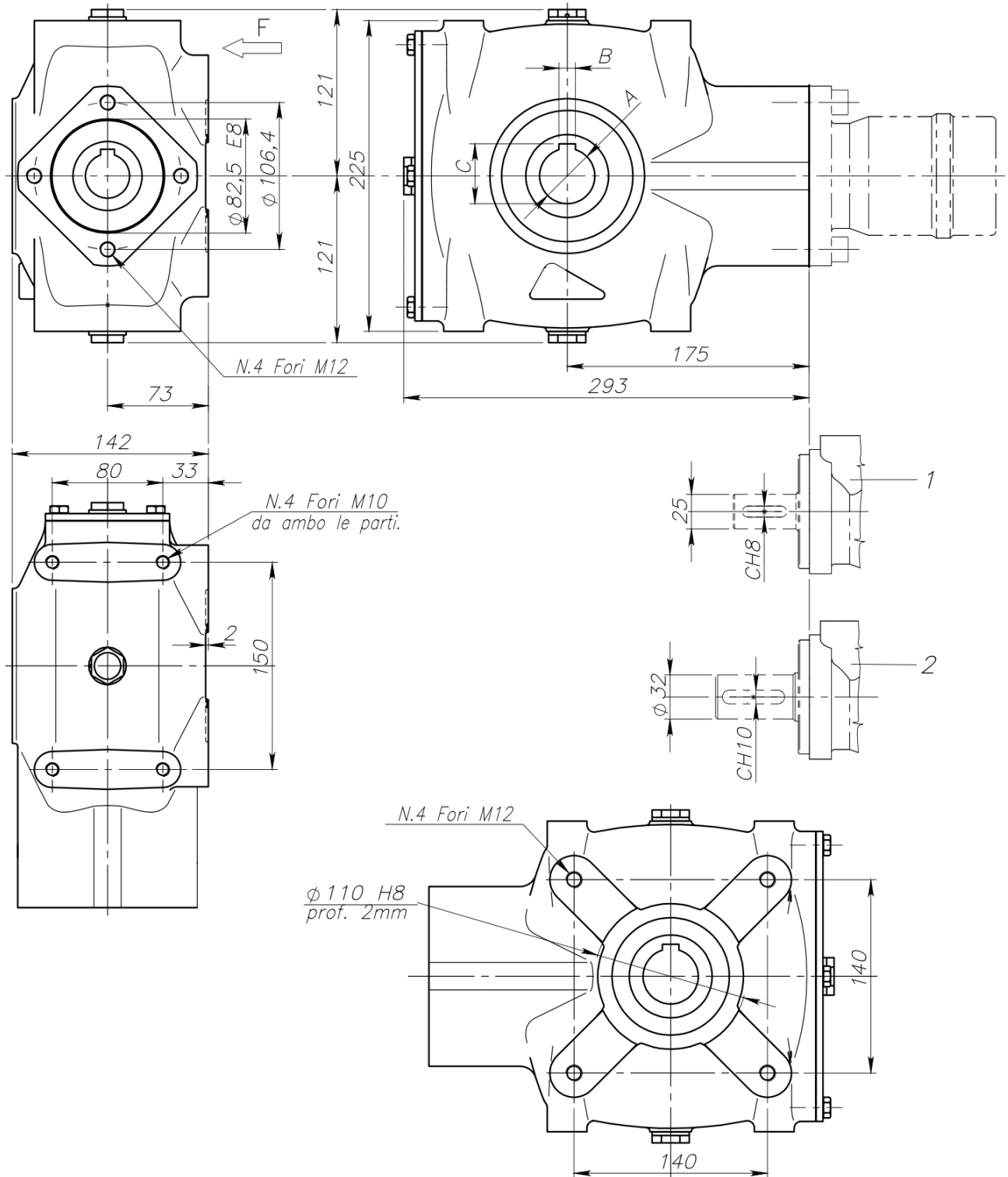


RT 145



| Izhodna osovina (A) | Vhodna osovina | B | C |
|---------------------|----------------|------|------|
| [mm] | [mm] | [mm] | [mm] |
| 35 | 25 | 10 | 38,8 |
| 40 | 25 | 12 | 43,8 |
| 35 | 32 | 10 | 38,8 |
| 40 | 32 | 12 | 43,8 |

| | |
|------------------------------|------------------------|
| Dobavitelj: | Italija |
| Vračilo ali menjava: | 14 dni |
| Garancija: | 6 mesecev |
| Temperaturno območje: | od -20°C do +80°C |
| Teža: | 21 kg |
| Razmerje: | 4,1:1 |
| Mazalno sredstvo: | olja SAE 90 EP (1,3 L) |
| Izhodna osovina: | 35 ali 40 mm |
| Vhodna osovina: | 25 ali 32 mm |
| Izhodni navor: | 1400 Nm |